

プッシュスイッチ

タクトイルスイッチ (DDP) : JPM (DDP) シリーズ

■ 特長

1. 小型、低背化を実現した高密度実装用のタクトイルスイッチです。
2. ディスクリートタイプと表面実装タイプの2タイプのご用意があります。
3. ラバー部品を使用することで、防滴性能を有している製品です。

■ 仕様

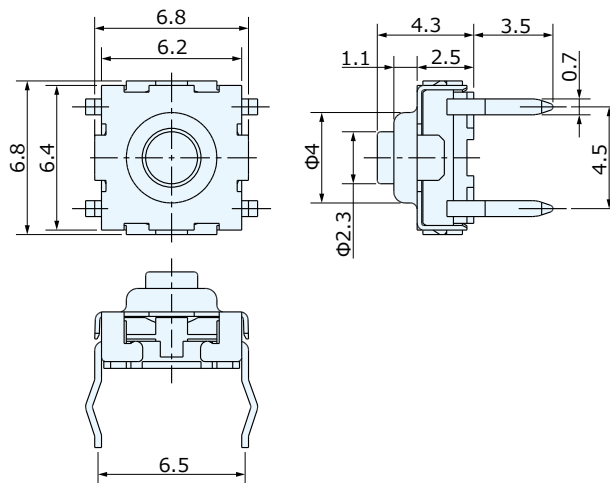
- 外形寸法 : 6.8×6.8×4.3mm
- 定格電圧電流 : DC 12V, 50mA
- 回路 : 1回路1接点
- 動作寿命 : 300,000回
- 作動力 : 1.57N
- ストローク : 0.3mm
- 梱包数量 : ディスクリートタイプ 500個/袋
表面実装タイプ 1,500個/リール

■ バリエーション

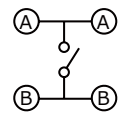
図番	端子形状
JPM1120-0101F	ディスクリート
JPM1120-1011F	表面実装



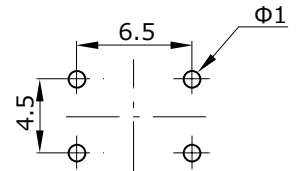
外形図:ディスクリートタイプ



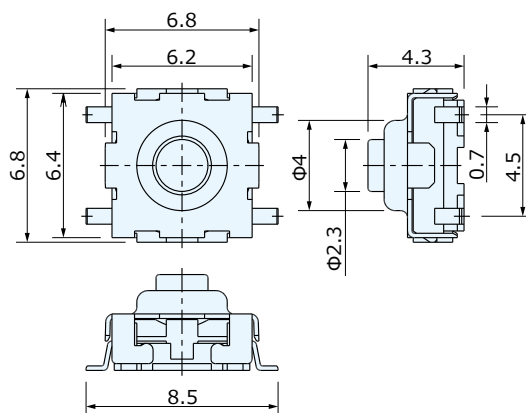
回路 : 1回路1接点



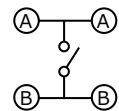
取付基板参考図



外形図:表面実装タイプ



回路 : 1回路1接点



取付基板参考図

