

プッシュスイッチ

ラバープッシュスイッチ : JPM (LSP) シリーズ

■ 特長

1. 金属接点構造の採用により、接触抵抗が低く抑えられます。
2. 高作動力・ロングストローク・高クリック感触で、操作時の誤動作を防止します。
3. 外形寸法は、5.7×6.0mmでセットの高密度実装に貢献します。
4. 低荷重の1.57Nから高荷重4.0Nのラインナップをご用意しています。

■ 仕様

- 外形寸法 : 5.7×6.0×5.0mm
- 定格電圧電流 : DC 16V, 50mA
- 回路 : 1回路1接点
- 動作寿命 : 300,000回
- 作動力 : 1.57N, 1.96N, 2.45N, 3.0N, 3.5N, 4.0N
- ONストローク : 1.0mm/1.3mm
- 梱包数量 : 1,500個/リール

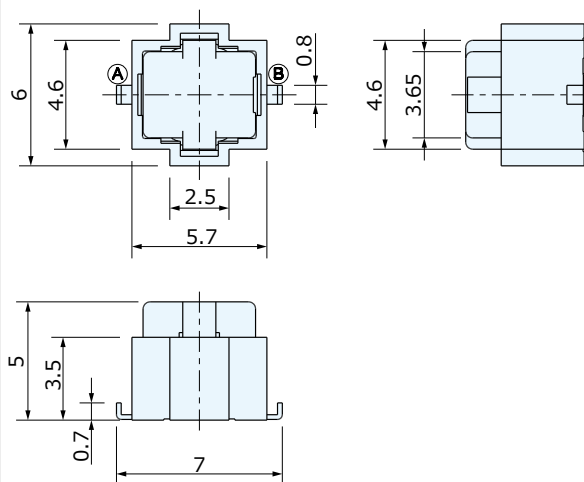
■ バリエーション

図番 JPM1040-□□□□F						
ストローク	ONストローク	1.3mm		1.3mm	1.0mm	
	Fullストローク	1.5mm		1.65mm	※1.5mm	
原産国		中国	日本	中国	中国	日本
作動力	1.57±0.5N	1213	4211	2213	3213	6211
	1.96±0.6N	0513	4511	2513	-	-
	2.45±0.7N	0414	-	2414	-	-
	3.0±0.8N	0713	4713	2713	3713	6711
	3.5±0.95N	0913	4911	2913	3913	6911
	4.0±1.0N	1013	4011	2013	-	-

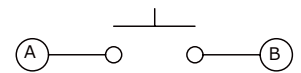
※ セット側に $1.35^{+0.1}_{-0}$ mmの位置でストッパー機構を設けてください。



外形図



回路:1回路1接点



取付基板参考図

