

プッシュスイッチ

タクトイルスイッチ (SMD) : JPM (SMD) シリーズ

■ 特長

1. 小型、低背化を実現した高密度実装用のタクトイルスイッチです。
2. 静電対策用としてアース端子付も用意しています。
3. 小型ながら1,000,000回の動作寿命を実現しています。

■ 仕様

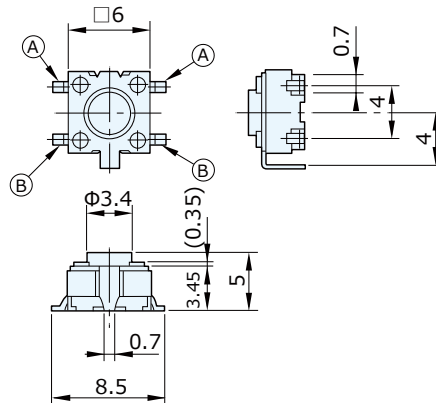
- 外形寸法 : 6.0×6.0×5.0mm
- 定格電圧電流 : DC 12V, 50mA
- 回路 : 1回路1接点
- 動作寿命 : 1,000,000回
- 作動力 : 1.4N, 2.8N
- ストローク : 0.25mm/0.22mm
- 梱包数量 : 1,500個/リール

■ バリエーション

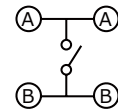
図番	アース端子	作動力	ストローク
JPM1030-1011F	あり	1.4N	0.25mm
JPM1030-0911F	なし	1.4N	0.25mm
JPM1030-1911F	なし	2.8N	0.22mm



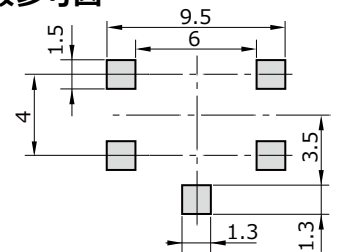
外形図:アース端子あり



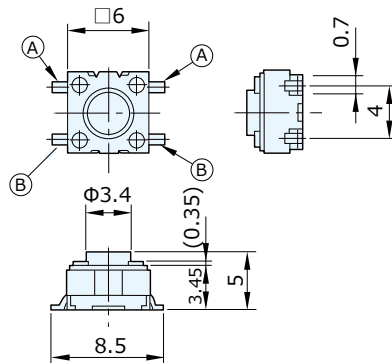
回路 : 1回路1接点



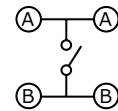
取付基板参考図



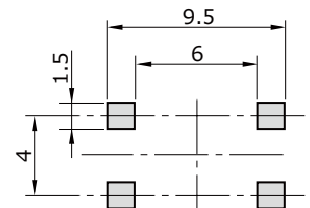
外形図:アース端子なし



回路 : 1回路1接点



取付基板参考図



プッシュスイッチ

タクトイルスイッチ (SMD) : JPM (SMD) シリーズ

■ 特長

1. 小型、低背化を実現した高密度実装用のタクトイルスイッチです。
2. 静電対策用としてアース端子付も用意しています。

■ 仕様

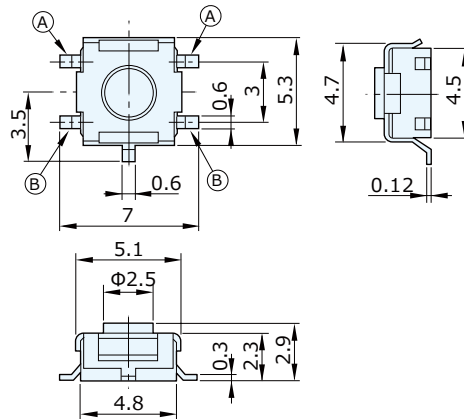
- 外形寸法 : 5.3×5.1×2.9mm
- 定格電圧電流 : DC 12V, 10mA
- 回路 : 1回路1接点
- 動作寿命 : 100,000回
- 作動力 : 1.2N
- ストローク : 0.2mm
- 梱包数量 : 2,500個/リール

■ バリエーション

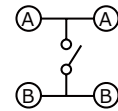
図番	アース端子
JPM1110-0811F	あり
JPM1110-0711F	なし



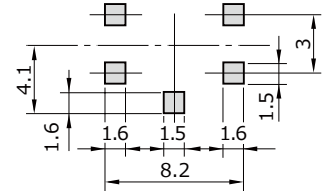
外形図:アース端子あり



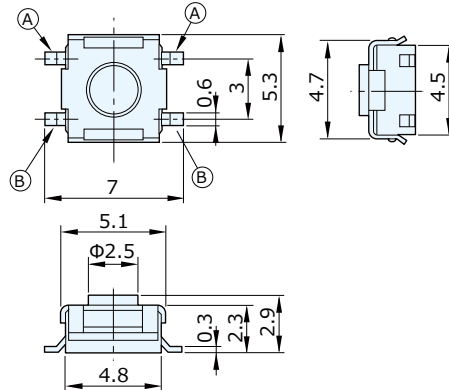
回路 : 1回路1接点



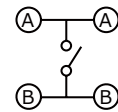
取付基板参考図



外形図:アース端子なし



回路 : 1回路1接点



取付基板参考図

